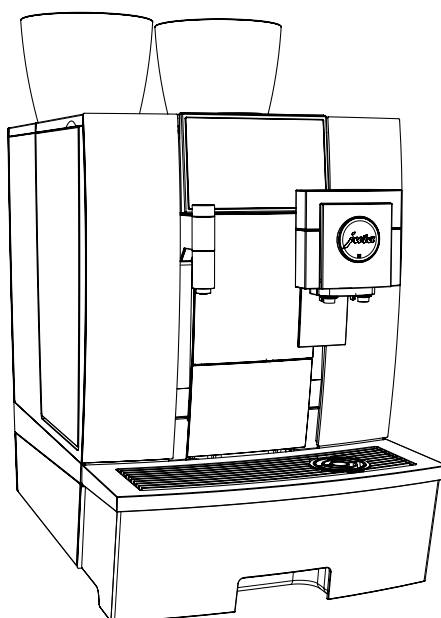


Teknisk dokumentation

GIGA X8c



Leverans

- Helautomatisk kaffespecialitetsmaskin
- Mjölksystemsrengöring , 100 ml
- Behållare för mjölksystemsrengöring
- Welcome Pack:
 - Bruksanvisning
 - Rengöringstabletter
 - Luftinsugsrör
 - Silikonslang och anslutningsdel
 - Nyckel med insexhål (för mjölksystem)

Krav på uppställningsplatsen

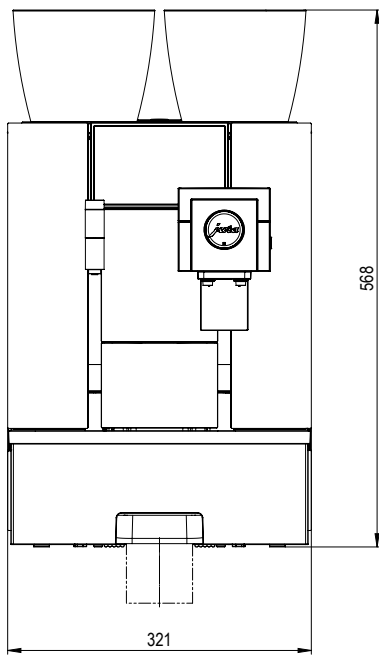
- Plan, vattenbeständig yta
- Omgivningsförhållanden:
 - Max. luftfuktighet 80 %
 - Omgivningstemperatur 10–35 °C

i De anslutningar som behövs på platsen måste utföras av en behörig **yrkesman** innan JURAs servicetekniker kan ta apparaten i drift på plats hos dig på rätt sätt.

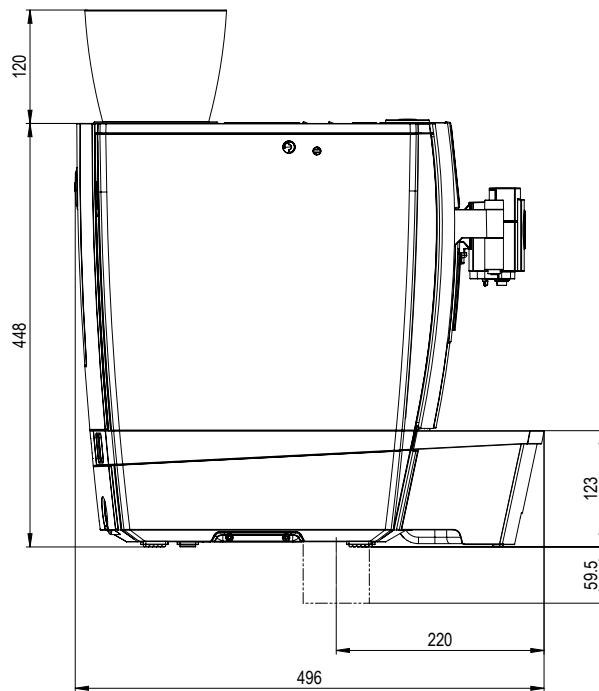
i Se till att anslutningarna på platsen är så nära apparatens uppställningsplats som möjligt (se anslutningslangarnas längd).

Anvisningarna i bruksanvisningen till din helautomatiska kaffemaskin ska ovillkorligen följas (kapitel 1 “Förberedelser och idrifttagning.” – “Förutsättningar för den första idrifttagningen”/“Uppställning av apparaten”).

Mått

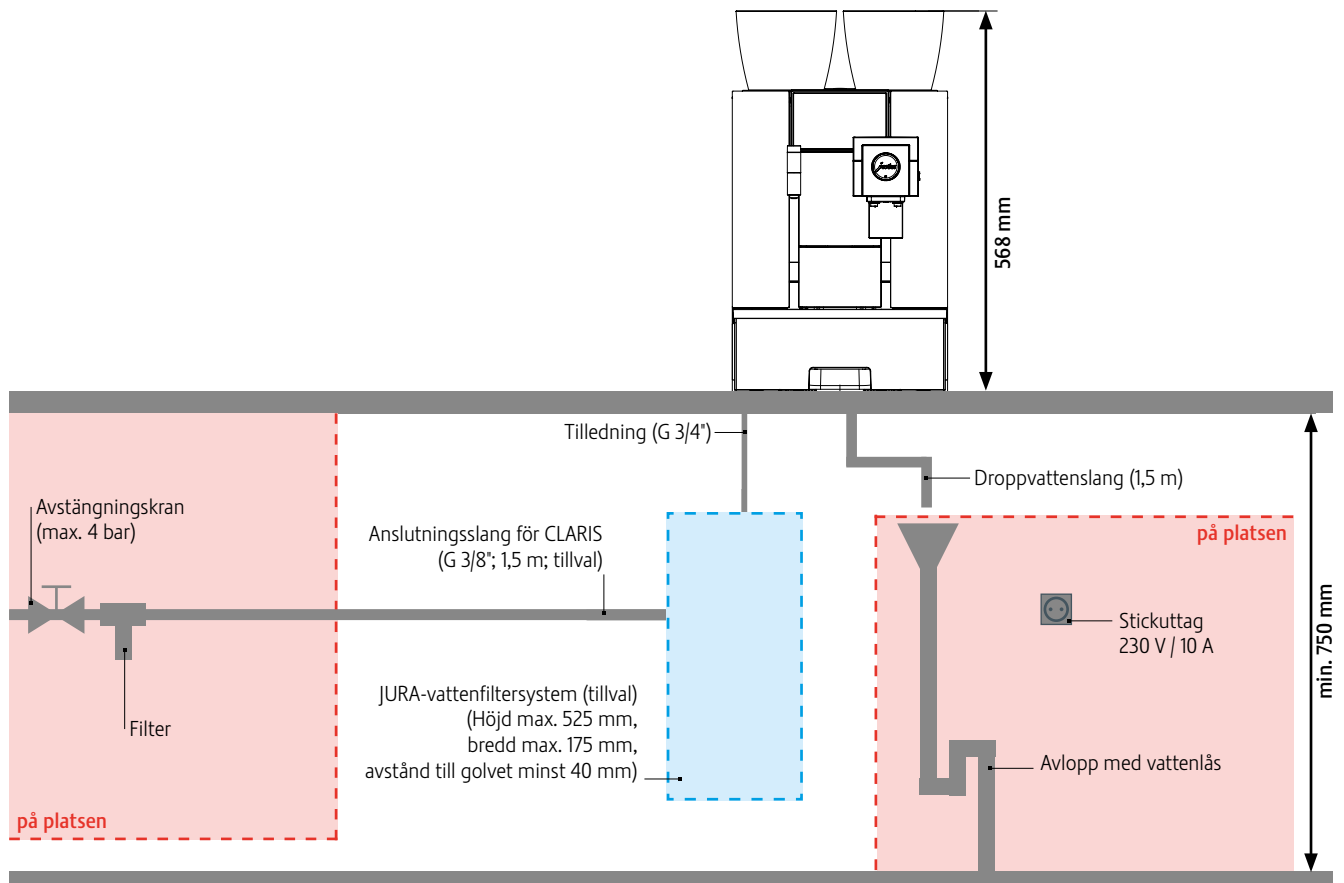


Framifrån



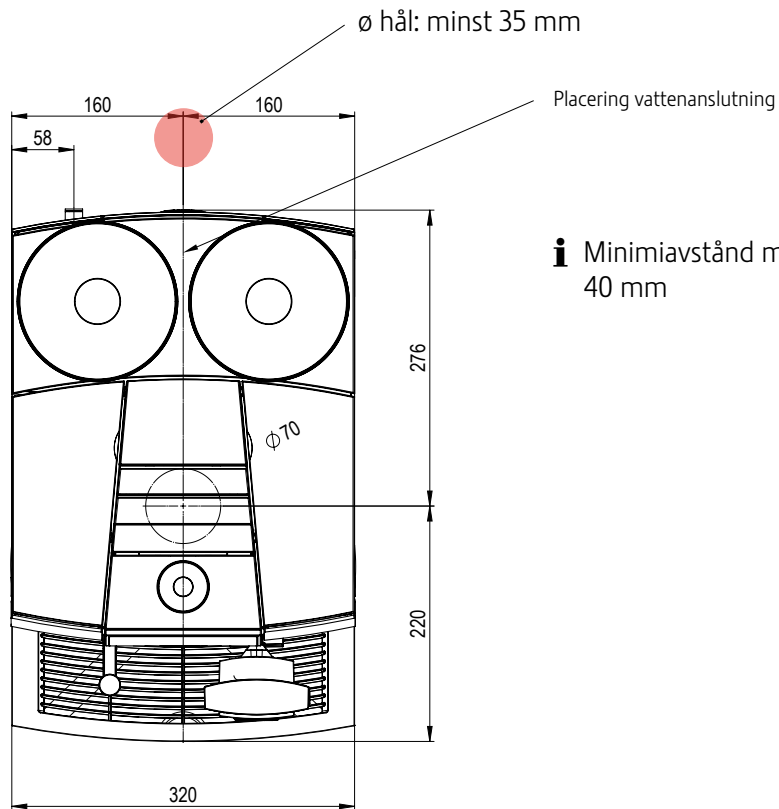
Från sidan

Generellt platsbehov



Hål för kaffesumpkast- / droppvattenavrinnings-set GIGA^{G2}

Placering av separata hål i arbetsplattan för vattenanslutning och droppvattenslang



i Minimiavstånd mellan hålet och apparaten:
40 mm

Placering av hål i arbetsplattan för kaffesumpkastet

